

Montepal

ÉLÉVATEUR POUR CHARGES PALETTISÉES

AUTOMATISEZ LE TRANSPORT DE VOS FLUX DE MARCHANDISES ENTRE LES DIFFÉRENTS NIVEAUX DE VOS BÂTIMENTS.

L'élévateur de palettes MONTEPAL® est destiné à transporter vos produits de façon automatisée et en toute sécurité entre les différents niveaux de vos bâtiments.

Une solution développée par

Marceau

ÉLÉVATEUR AUTOMATISÉ POUR CHARGES PALETTISÉES

Automatisez le transports de vos marchandises entre les différents niveaux de vos bâtiments.

Classée dans la gamme machine, votre installation n'est pas soumise à un contrôle périodique obligatoire contrairement à un monte-charge ou un ascenseur.

L'élévateur de palettes MONTEPAL® est constitué d'un châssis mécano soudé autoporteur et ne nécessite pas de génie civil (pas de fosse au sol).

Charge max :	Jusqu'à 2 000 kg
Cadence max :	Jusqu'à 150 palettes par heure
Nombre d'étages max :	Jusqu'à 5 étages

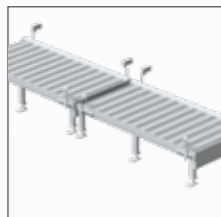
01



AGV ou AMR



Gerbeur, chariot, etc.



Intégré dans une ligne automatique



02



Palette, cage-fils



Caisse palette



Rolls, big bag, etc.

03



Acier galvanisé

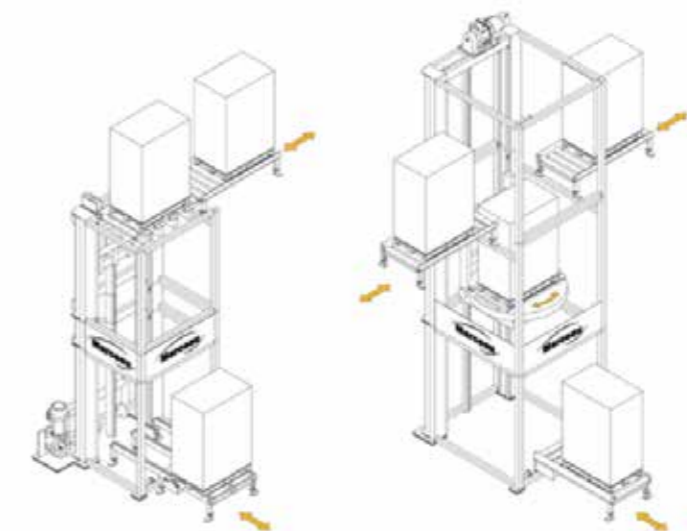


Inox



Acier peint

Découvrez le fonctionnement du Montepal® en vidéo



L'élévateur Montepal® permet des interfaces d'entrée/sortie sur 3 côtés.

- 01 Conception adaptée à vos interfaces d'entrées/sorties.
- 02 Compatible avec tous types de produits.
- 03 Finition adaptée en fonction de votre environnement.

Nos installations sont conçues en fonction de vos contraintes et vos objectifs.

Parmi les réalisations présentées ci-dessous, les usages du MONTEPAL® sont variés :

- Éviter les arrêts de production et gagner en sécurité.
- Optimiser la gestion de vos flux de produits.
- Réaliser la liaison entre deux bâtiments.

Conforme à la directive 2006/42 CE relative aux règles techniques et aux procédures de certification de conformité ou d'incorporation, nos solutions s'adressent aux secteurs suivants : agroalimentaire, industriel, pharmaceutique, chimique, cosmétique, grande distribution et logistique.



Une offre globale : de la conception d'avant projet, à l'installation sur site.

La maîtrise des deux métiers de la mécanique et de l'automatisme permet une parfaite cohérence des ensembles réalisés, tant sur le plan de la conception, que celui de la fabrication et permet ainsi à l'entreprise MARCEAU d'offrir une prestation complète à ses clients.

01

Conception d'avant projet
Études mécaniques
Automatisme

02

Fabrication
Montage + câblage
Essais dans nos locaux

03

Mise en service
Formation du personnel
Maintenance



Réalisation pour la pharmacie



Réalisation pour l'industrie



Réalisation pour l'agroalimentaire



Réalisation pour la logistique

Montepal

L'EXPÉRIENCE D'UN FABRICANT

La société MARCEAU a été fondée en 1946 et s'est spécialisée comme concepteur constructeur dans les systèmes de manutention continue.

Depuis plus de 40 ans, nous offrons des solutions innovantes en intralogistique et en transitique pour les industries de l'agroalimentaire, la chimie, la pharmacie, la grande distribution et la logistique.



Ils nous font confiance

MERCK

FONDÉ EN 1743
MOËT & CHANDON
CHAMPAGNE
★

sanofi

Nestlé

STEF

FM > LOGISTIC

MARCEAU SAS

FABRICANT EN INTRALOGISTIQUE

113 rue des Artisans
25300 Doubs
France

+33 (0)3 81 46 59 24
info@marceau.fr
marceau.fr

Découvrez notre site
en scannant ce QR code

